

C. MOBILIARI PARC:

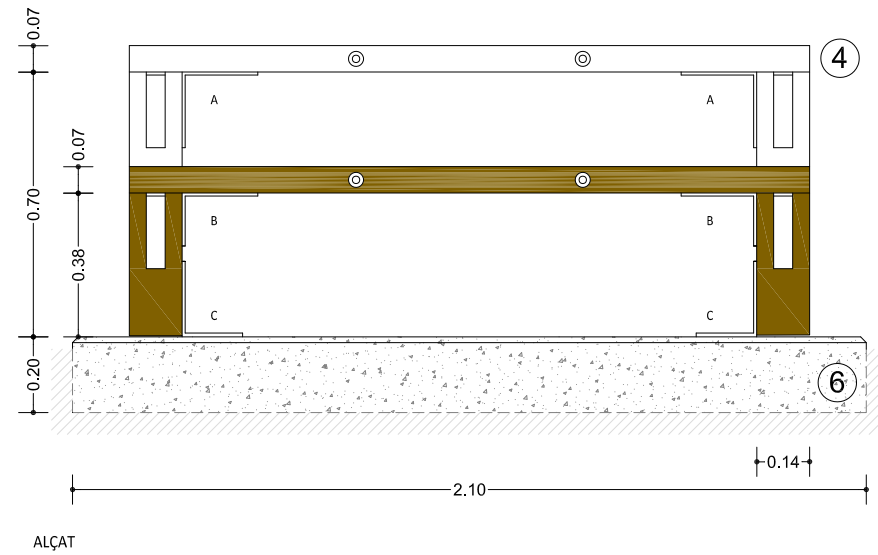
- C01 – Taula i bancs de fusta de pi per àrees de lleure
 - C01.1 – Taula i bancs de fusta de pi per àrees de lleure
 - C01.2 – Taula i bancs de fusta de pi per àrees de lleure – minusvàlids
- C02 – Banc de fusta
- C03 – Banc metàl·lic
 - C03.1 – Banc metàl·lic amb respatller
 - C03.2 – Banc metàl·lic sense respatller
- C04 – Banc oxígen
- C05 – Banc gabió
 - C05.1 – Banc gabió fusta
 - C05.2 – Banc gabió formigó
- C06 – Banc de fusta Forestier
- C07 – Banc Vallvidrera
 - C07.1 – Banc Vallvidrera amb respatller
 - C07.2 – Banc Vallvidrera sense respatller
- C08 – Paperera amb tapa
- C09 – Rosa dels vents
- C10 – Fermador de cavalls
- C11 – Aigüeroles
- C12 – Font mullada
- C13 – Font Santa Creu
- C14 – Barbacoa
- C15 – Graella de la Barbacoa
- C16 – Pèrgola de protecció per a barbacoes

C. MOBILIARI PARC

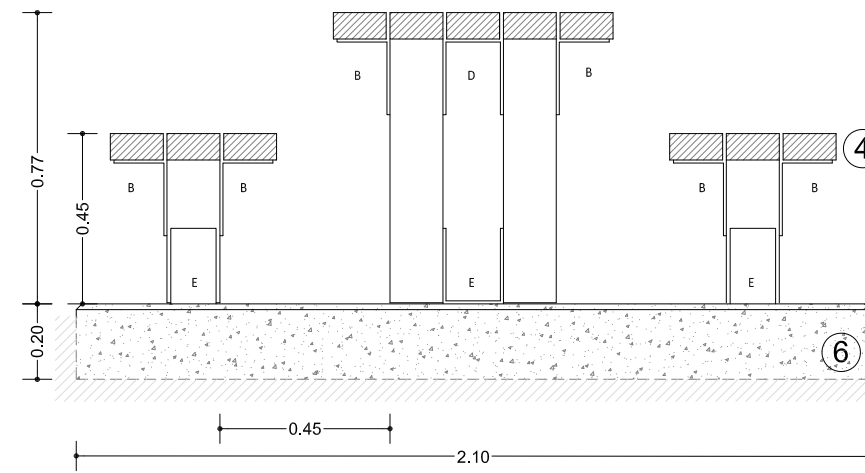
C01.1 - TAULA I BANCS DE FUSTA DE PI PER ÀREES DE LLEURE

LLEGENDA:

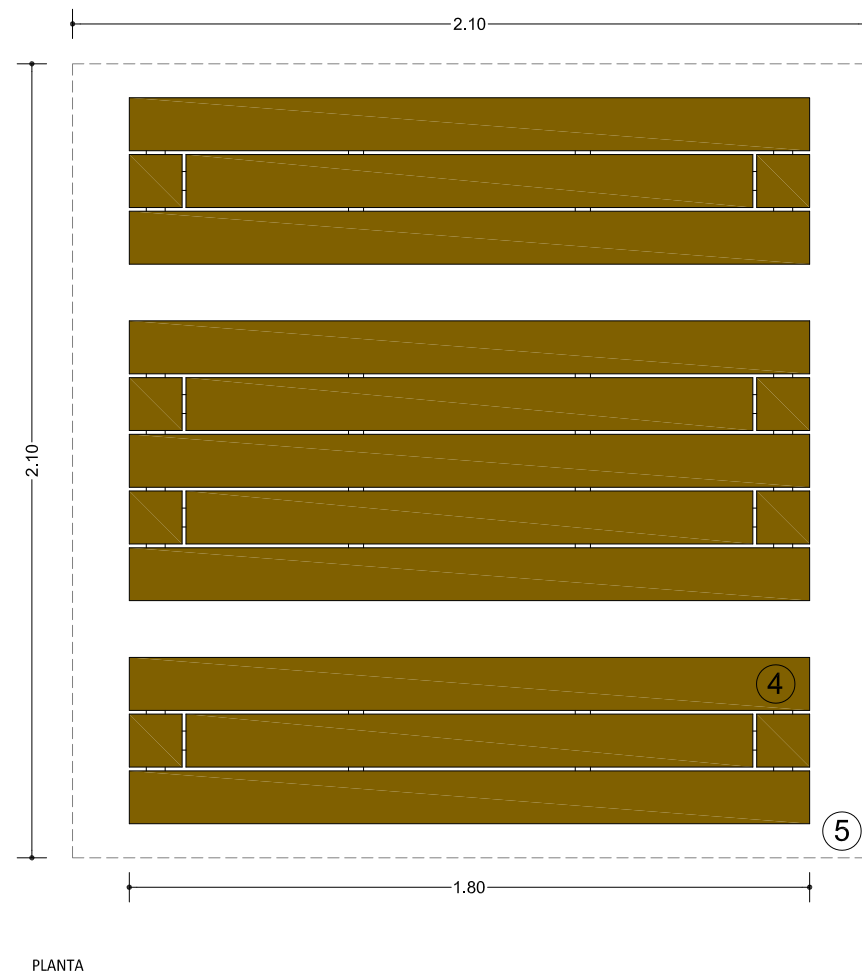
1. Escaires de suport en passamà de 50x8mm plegat en fred, tot en acer galvanitzat. Peçes A,B i D.
2. Platines metàl·liques de xapa galvanitzada de 120x4mm. Peçes C i E.
3. Volanderes de tefló de 10mm com a separadors entre taulons.
4. Taulons i peus drets de fusta de Pi Flandes/Pi Pirineus tractada a l'autoclau al buit-pressió i sistema Bethell amb sals de coure hidrosolubles lliures de crom i arsènic. Classe Risc IV. Es deixarà una separació mínima de 3 mm entre la fusta i el formigó per evitar humitats.
5. Espàrrecs roscats de diàmetre 10 mm amb femelles i volanderes a cap i cap. Punts de soldadura a cada cargol.
6. Llosa de formigó armat de 20 cm de gruix on aniràn ancorats els escaires corresponents. Acabat de la llosa amb matavius perimetral.



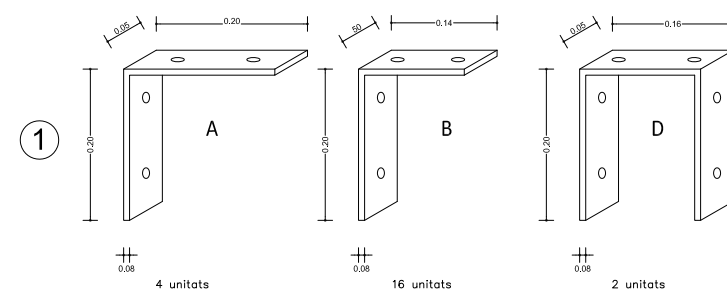
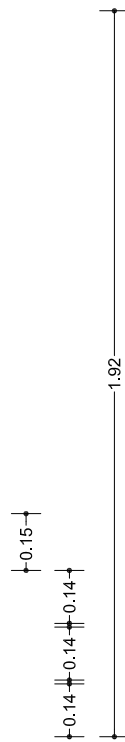
ALÇAT



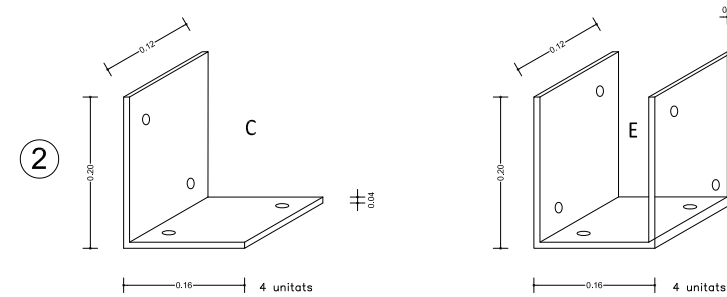
SECCIÓ



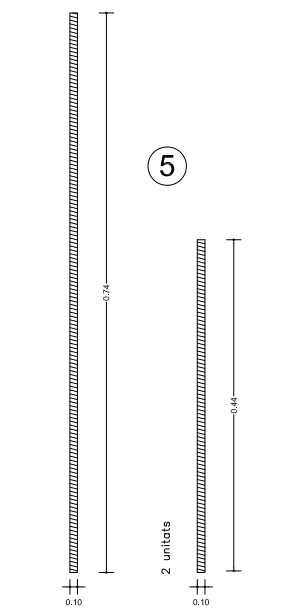
PLANTA



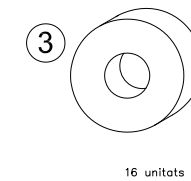
DETALL PECES METÀL·LIQUES 1:10



DETALL PECES METÀL·LIQUES 1:10




ESPARRECS ROSCATS 1:10



SEPARADORES DE TAULONS 1:2



Autor: Serveis tècnics del Parc Natural de Collserola

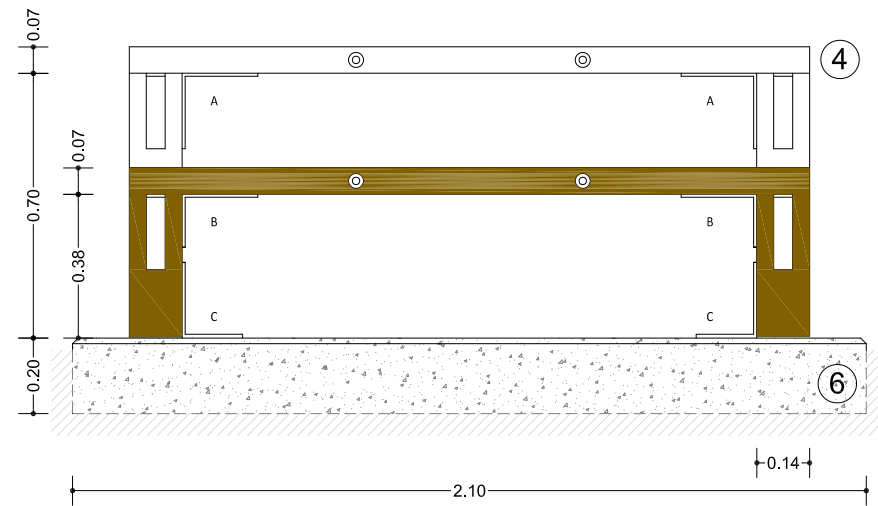
Data: 2021  1:20

C. MOBILIARI PARC

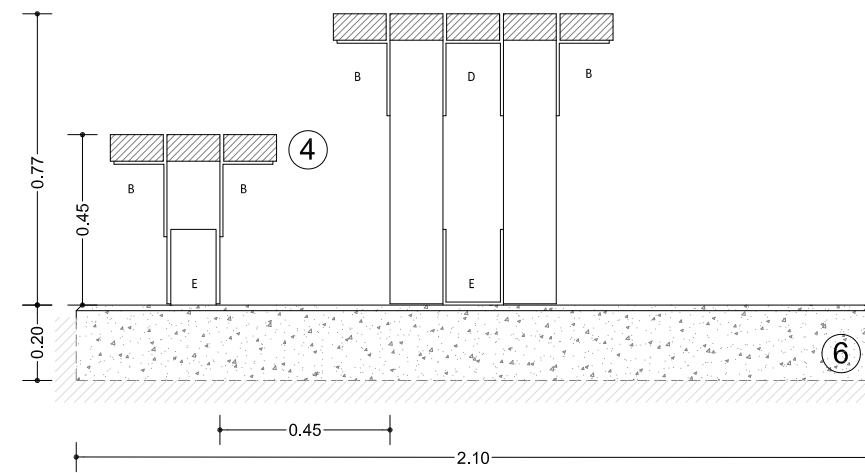
C01.2 - TAULA I BANCS DE FUSTA DE PI PER ÀREES DE LLEURE-MINUSVÀLIDS

LLEGENDA:

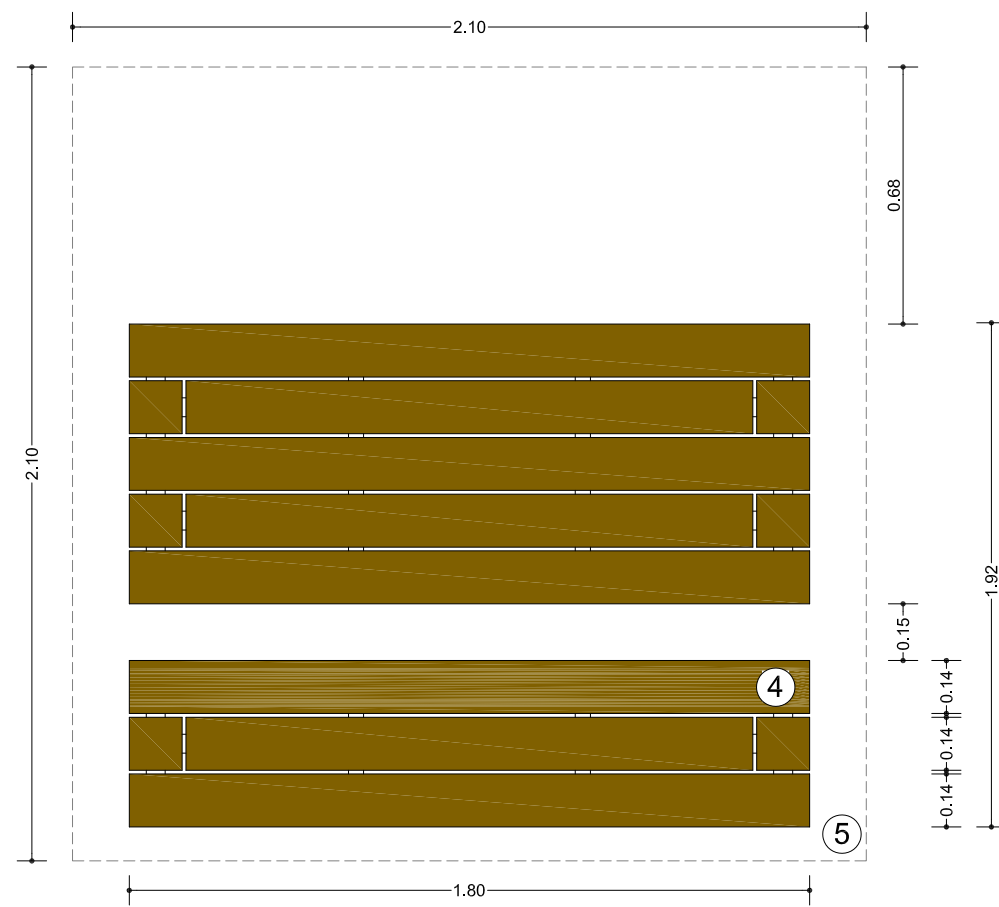
1. Escaires de suport en passamà de 50x8mm plegat en fred, tot en acer galvanitzat. Peçes A,B i D.
2. Platines metàl·liques de xapa galvanitzada de 120x4mm. Peçes C i E.
3. Volanderes de tefló de 10mm com a separadors entre traulons.
4. Taulons i peus drets de fusta de Pi Flandes/Pi Pirineus tractada a l'autoclau al buit-pressió i sistema Bethell amb sals de coure hidrosolubles lliures de crom i arsènic. Classe Risc IV. Es deixarà una separació mínima de 3 mm entre la fusta i el formigó per evitar humitats.
5. Espàrrecs roscats de diàmetre 10 mm amb femelles i volanderes a cap i cap. Punts de soldadura a cada cargol.
6. Llosa de formigó armat de 20 cm de gruix on aniràn ancorats els escaires corresponents. Acabat de la llosa amb mataviu perimetral.



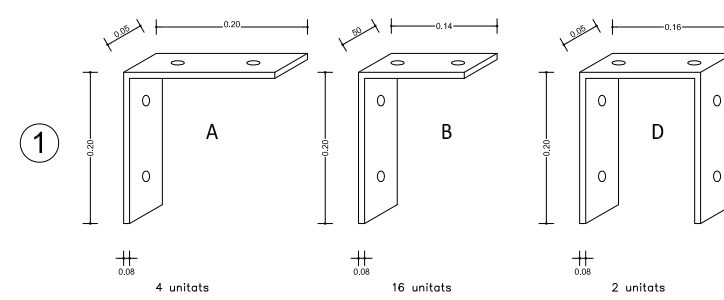
ALÇAT



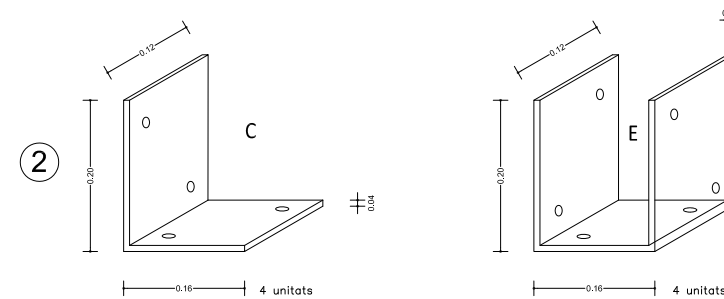
SECCIÓ



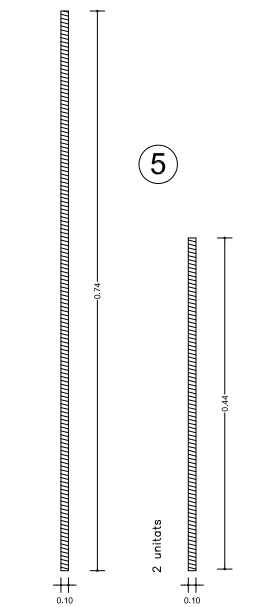
PLANTA



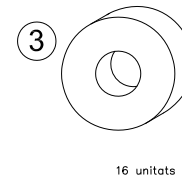
DETALL PECES METÀLIQUES 1:10



DETALL PECES METÀLIQUES 1:10



ESPARRECS ROSCATS 1:10



SEPARADORES DE TAULONS 1:2



Autor: Serveis tècnics del Parc Natural de Collserola

Data: 2021

0 10 50 cm 1:20

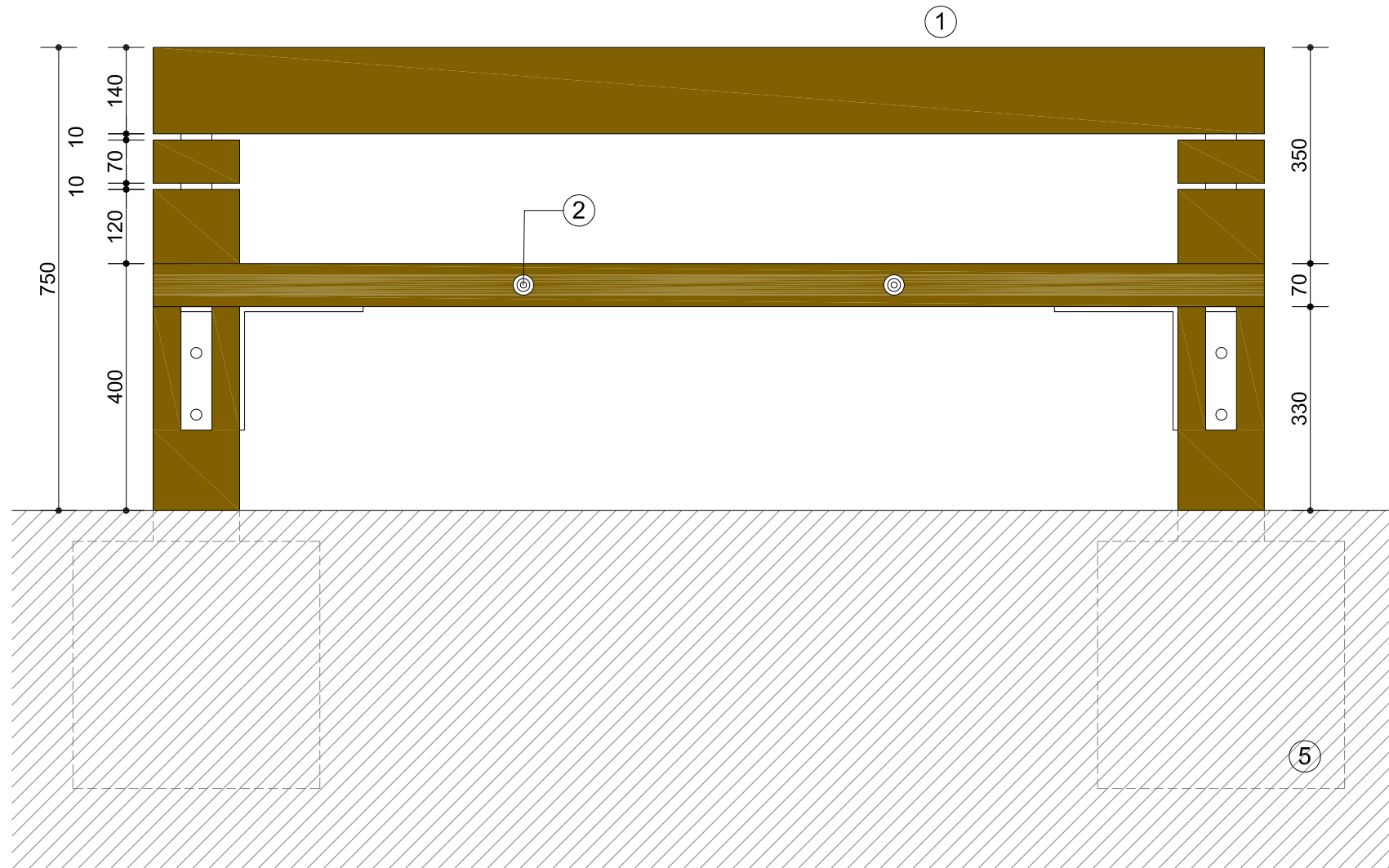


C. MOBILIARI PARC

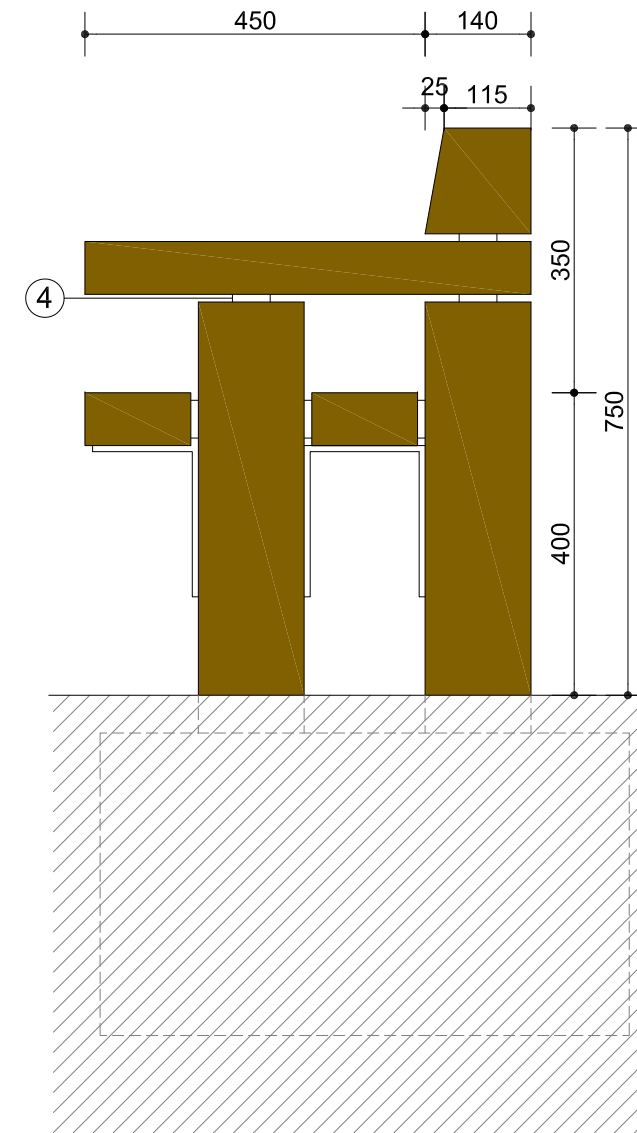
C02 - BANC DE FUSTA

LLEGENDA:

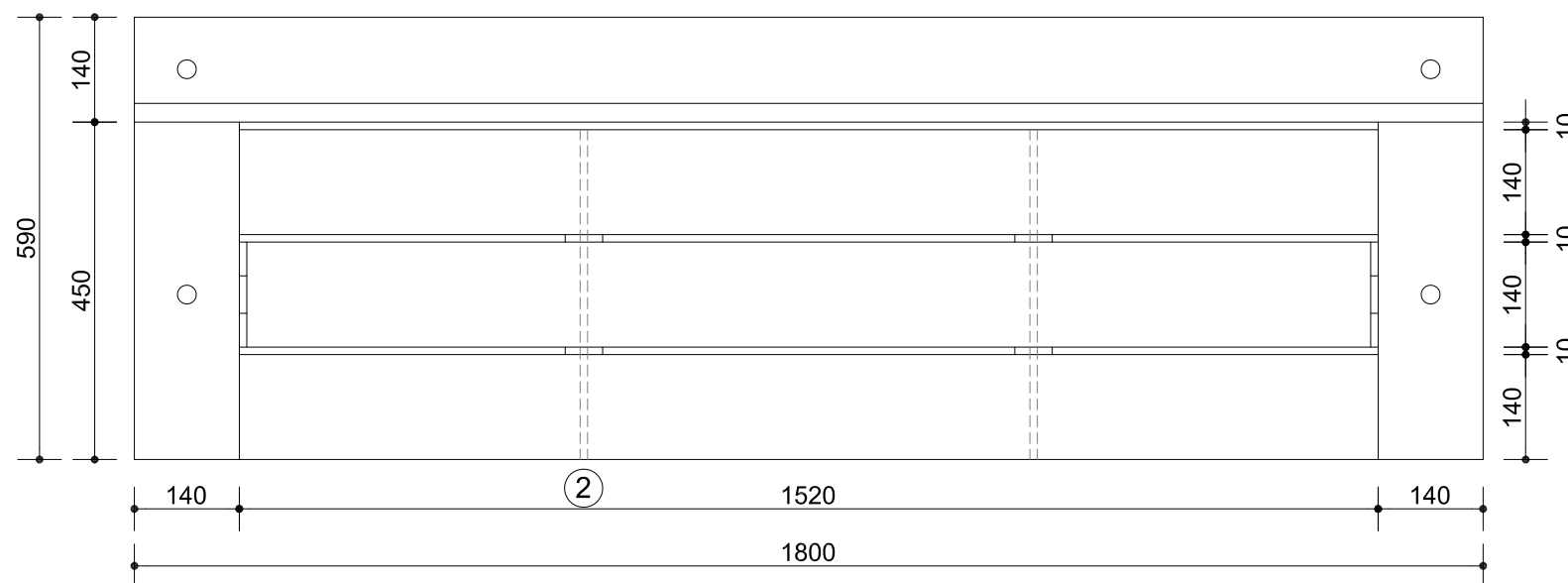
1. Peus drets de fusta de Pi pirineu amb tractament anticorrosió de sals metàl·liques (basilit CFK) per autoclau sistema buit pressió.
2. Espàrrecs roscats de diàmetre 10mm, amb femelles i volanderes a cap i cap. Punts de soldadura a cada cargol.
3. Escaires de suport en passamà de 50x80mm. Plegat en fred, tot en acer galvanitzat.
4. Volanderes de tefló de 10mm com a separadors entre traulons.
5. Daus de formigó de 40x40x40.



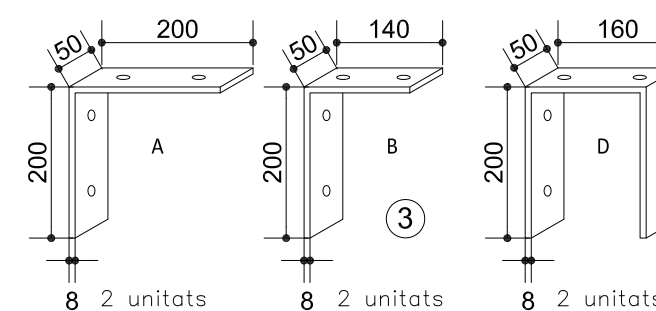
ALÇAT FRONTAL



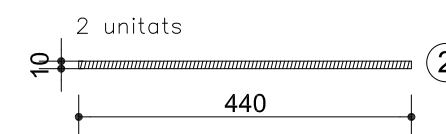
ALÇAT LATERAL



PLANTA



DETALL PECES METÀL·LIQUES 1:10



ESPARRECS ROSCATS 1:10



Autor: Serveis tècnics del Parc Natural de Collserola

Data: 2021

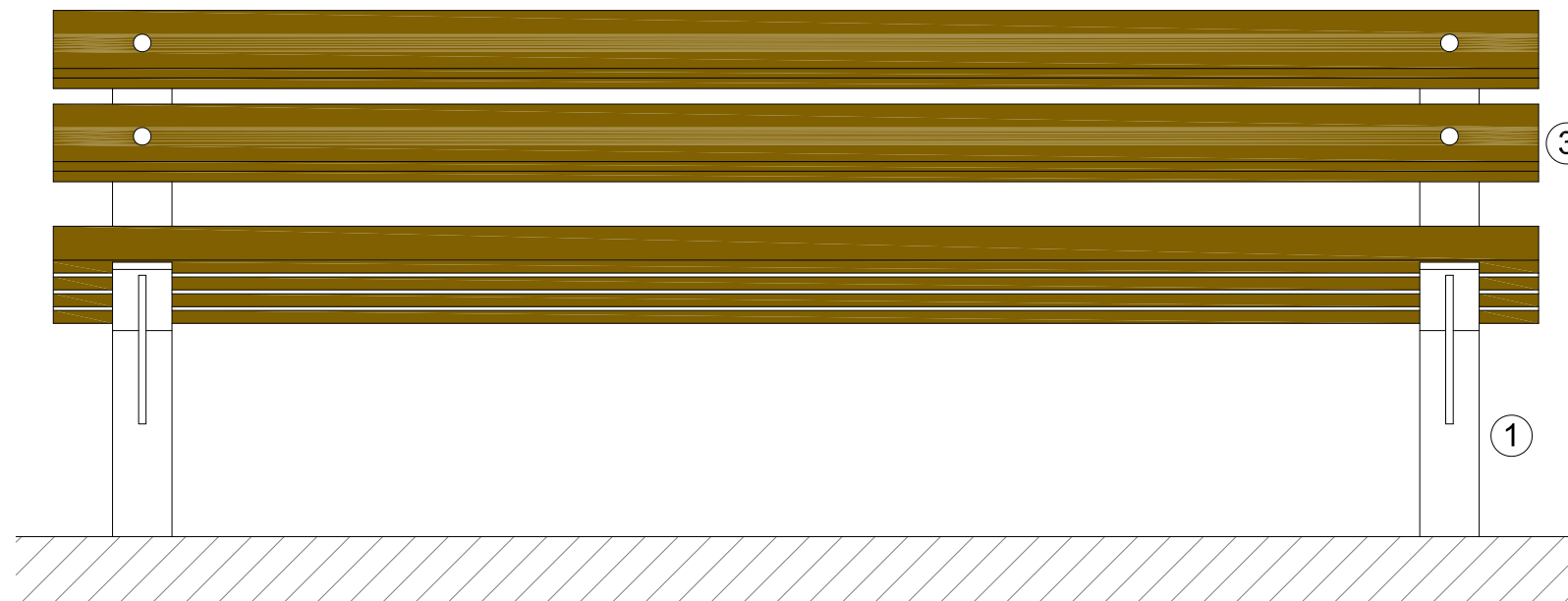
0 5 20 cm 1:10

C. MOBILIARI PARC

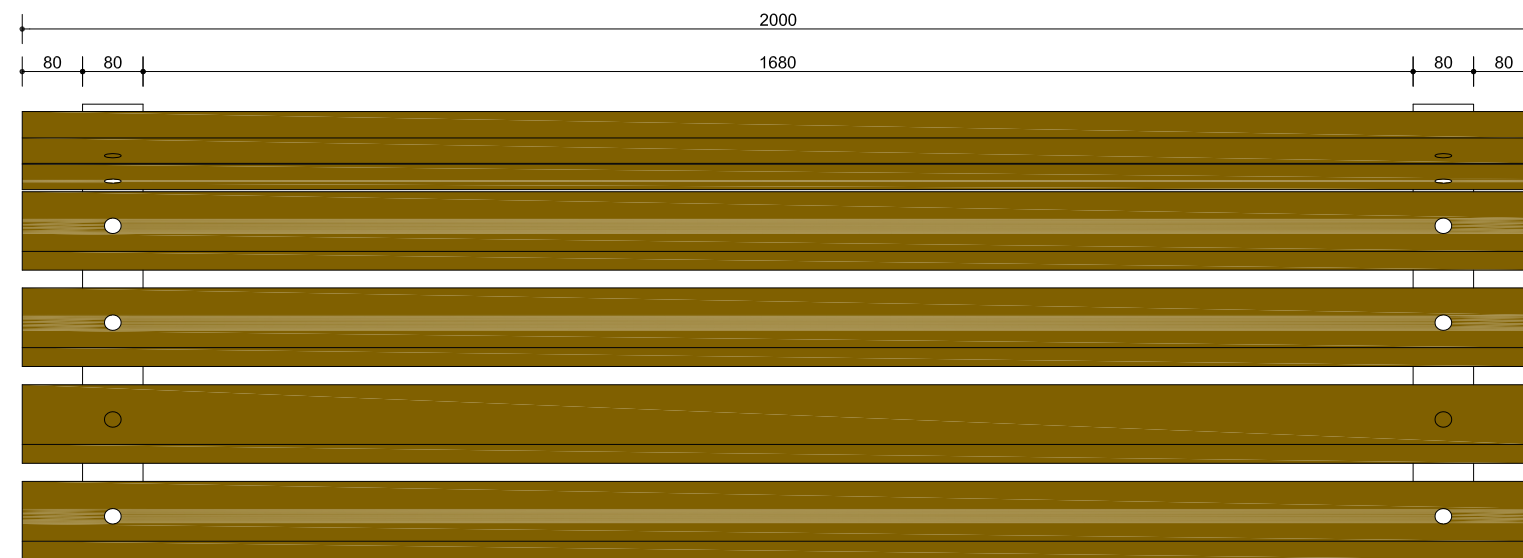
C03.1 - Banc Metàl·lic amb respalller

LLEGENDA:

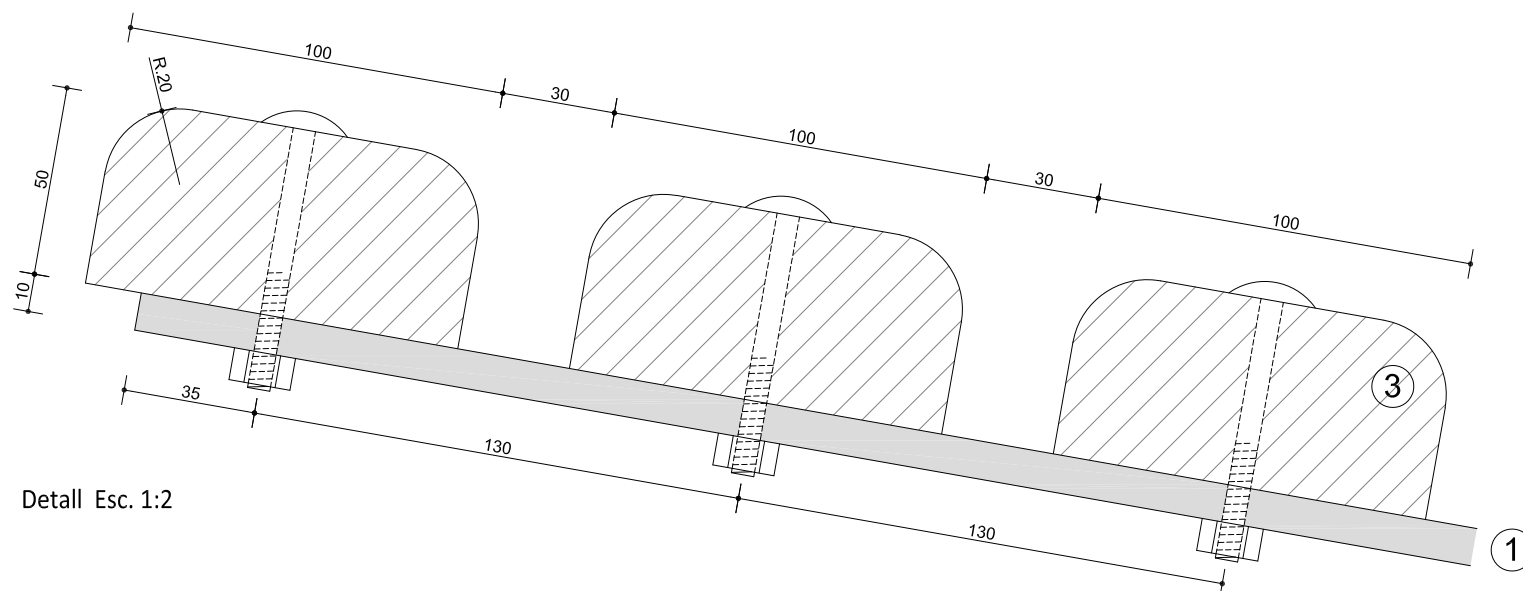
1. Estructura metàl·lica en xapa de ferro galvanitzat de 10mm. de gruix, fabricada a taller.
2. Cargols i femelles també galvanitzats.
3. Llistonat de fusta de pi de Flandes amb tractament anticorrosió de sals metàl·liques (basilit CFK) per inmersió i autoclau sistema buit pressió.
4. Fonamentació en daus de formigó de 50x50x50 cm.



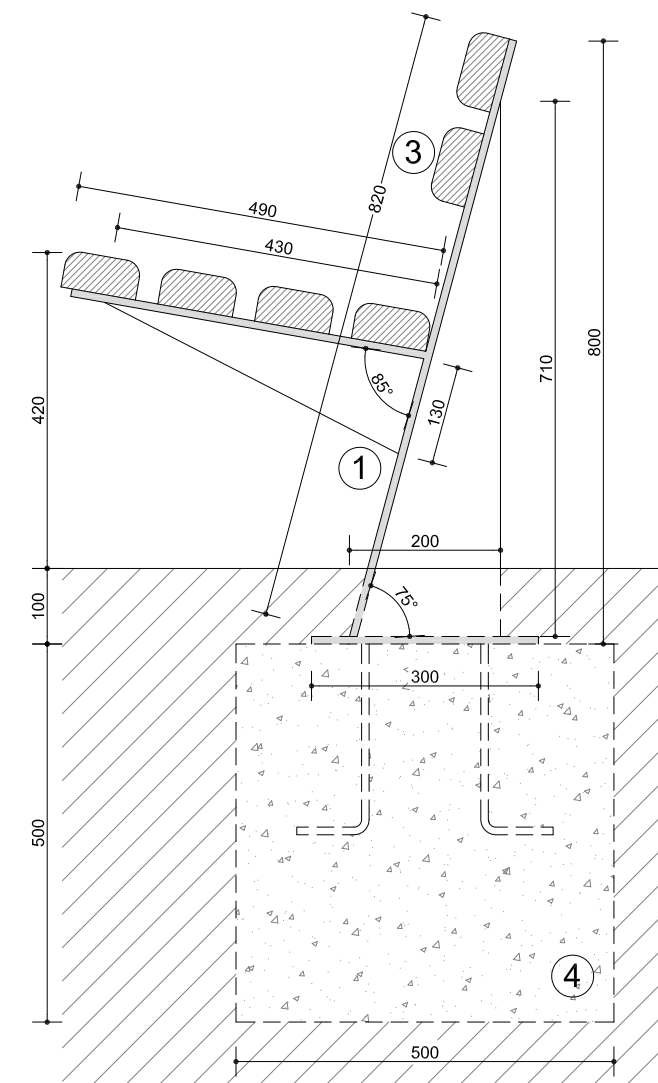
Alçat Esc. 1:10



Planta Esc. 1:10



Detall Esc. 1:2



Alçat lateral



Disseny: Serveis tècnics del Parc de Collserola

Data: 2021

Escales 1:10 1:2

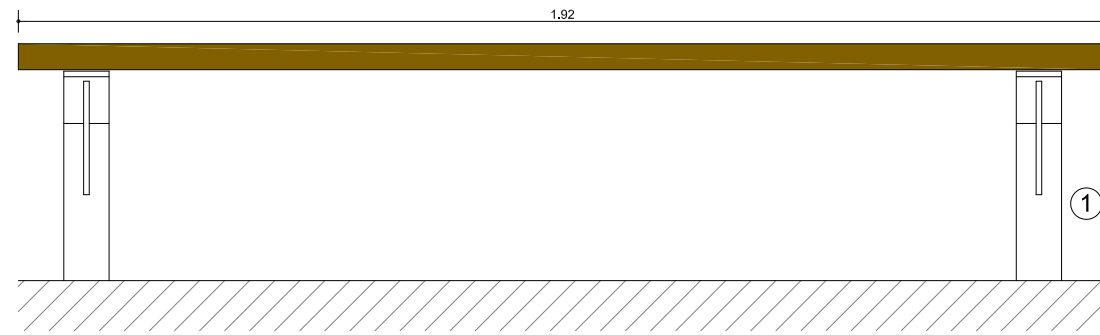
0 5 20 cm 1:10

C. MOBILIARI PARC

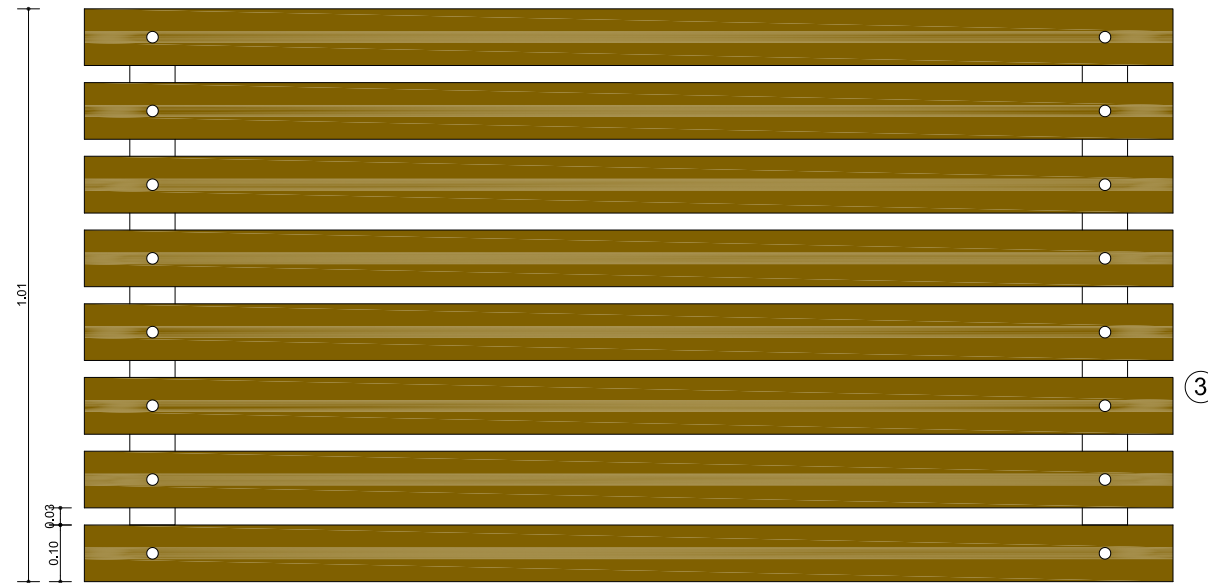
C03.2 - Banc Metàlic sense respallers

LLEGENDA:

1. Estructura metàl·lica en xapa de ferro galvanitzat de 10mm. de gruix, fabricada a taller.
2. Cargols i femelles també galvanitzats.
3. Listonat de fusta de pi de Flandes amb tractament anticorrosió de sals metàl·liques (basilit CFK) per inmersió i autoclau sistema buit pressió.
4. Fonamentació en daus de formigó de 50x50x50 cm.



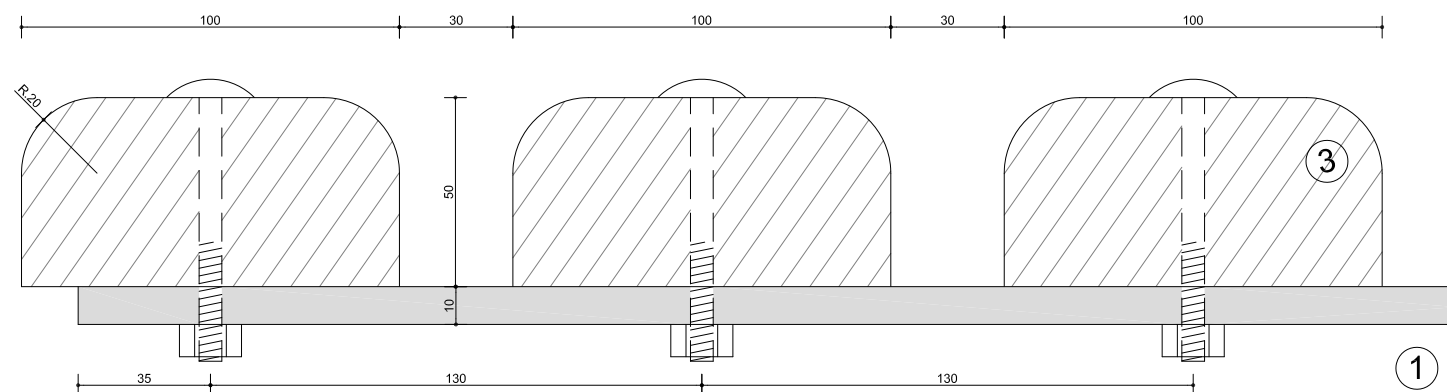
Alçat Esc. 1:20



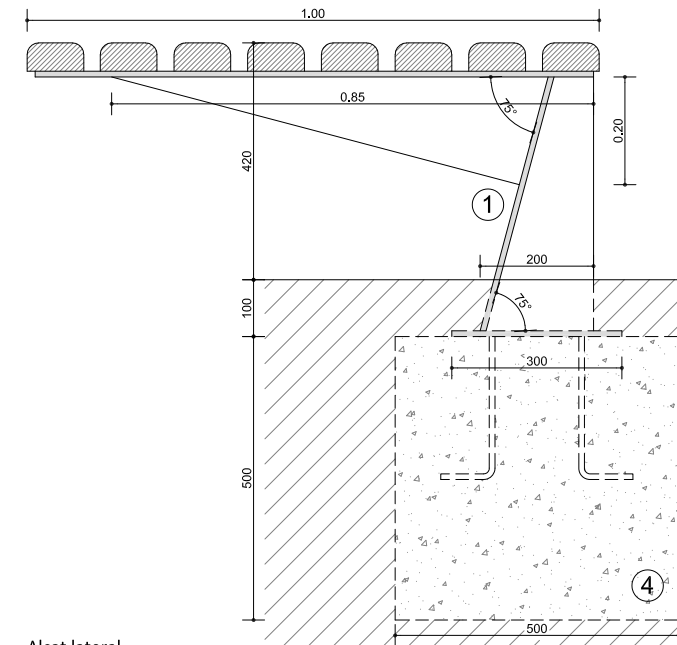
Planta Esc. 1:20



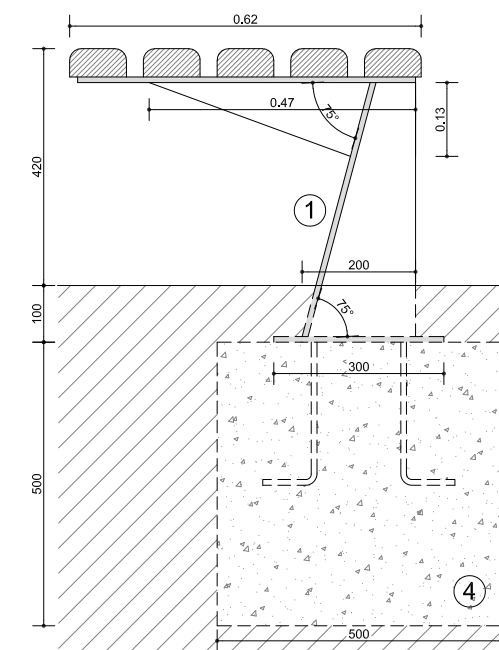
Planta Esc. 1:20



Detall Esc. 1:2



Alçat lateral



Alçat lateral



Disseny: Serveis tècnics del Parc de Collserola

Data: 2021

Escala 0 10 50 cm 1:20

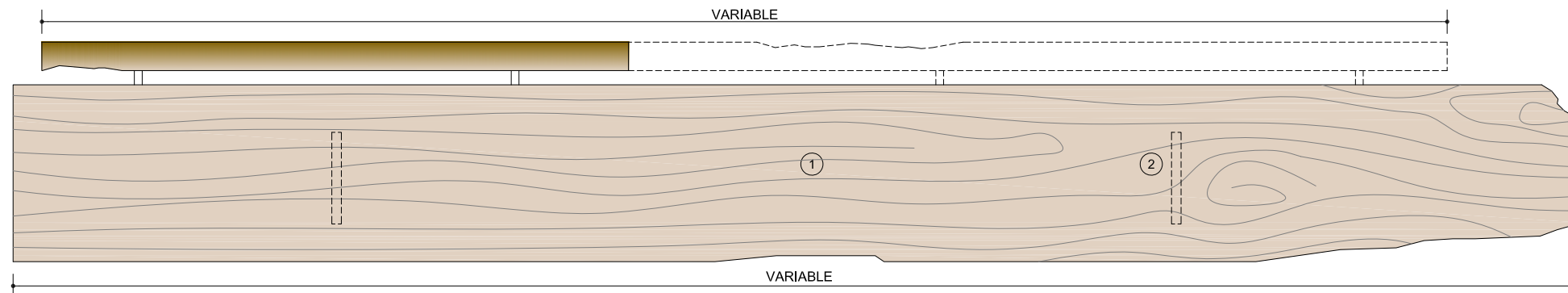
C. MOBILIARI PARC

C04 - BANC OXÍGEN

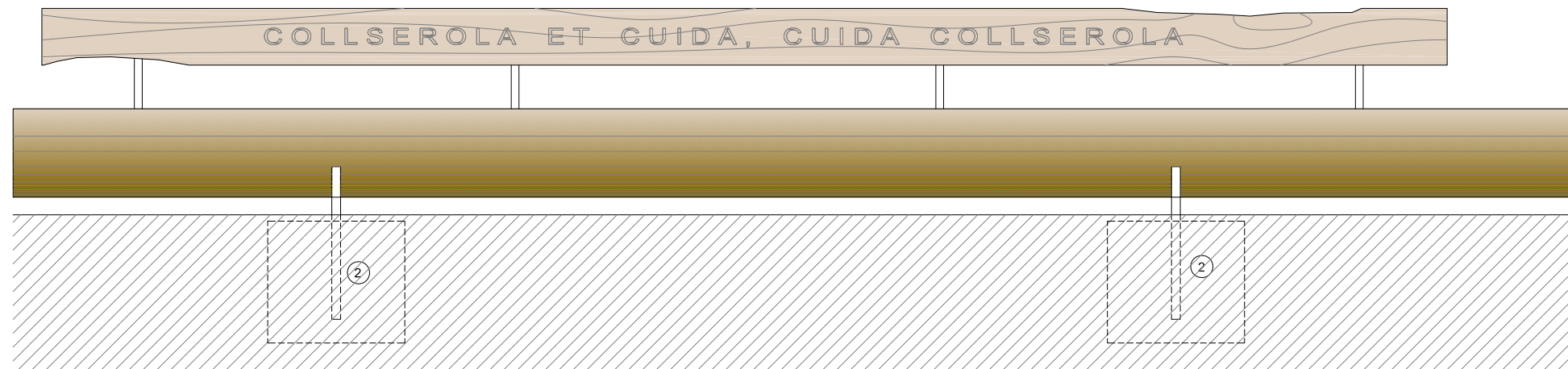
Banc fet amb peça de fusta d'arbre mort del PNSC amb o sense respatlles. Inscripció frase grabada sobre fusta.

LLEGENDA:

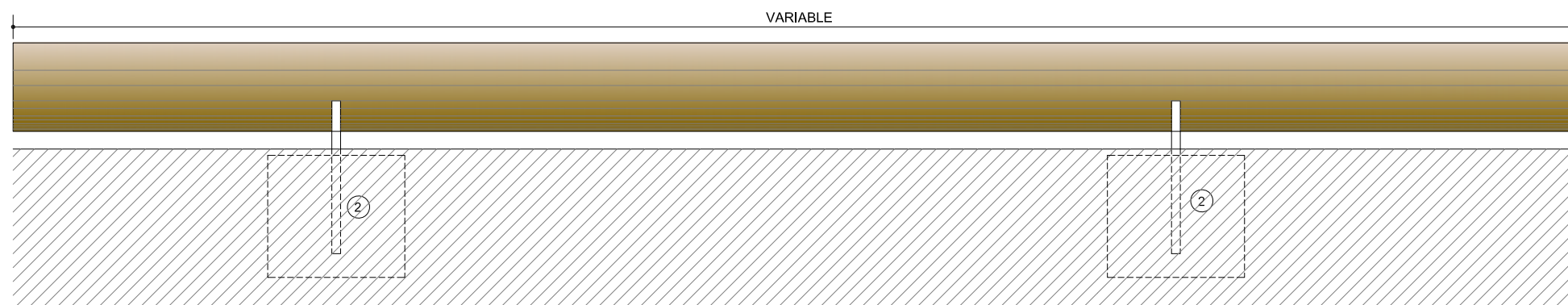
1. Tronc de fusta natural
2. Suport de xapes de ferro de 450x450x10 mm. La xapa està introduïda al tronc 15cm i cargolada per 4 punts.
3. Base de formigó HM-40 de 40cm profunditat.



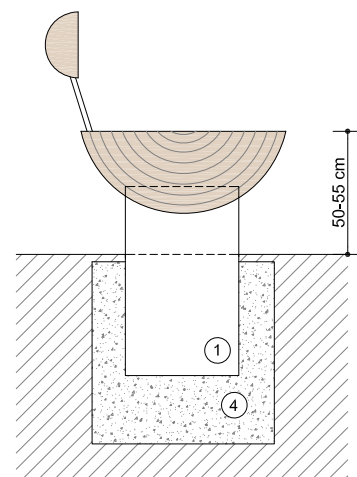
PLANTA



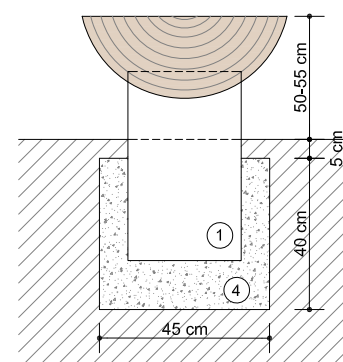
ALÇAT AMB RESPATLLER



ALÇAT SENSE RESPATLLER



SECCIÓ AMB RESPATLLER



SECCIÓ SENSE RESPATLLER



Autor: STPNC i Domestic Wild

Data: 2021

0 10 50 cm 1:20

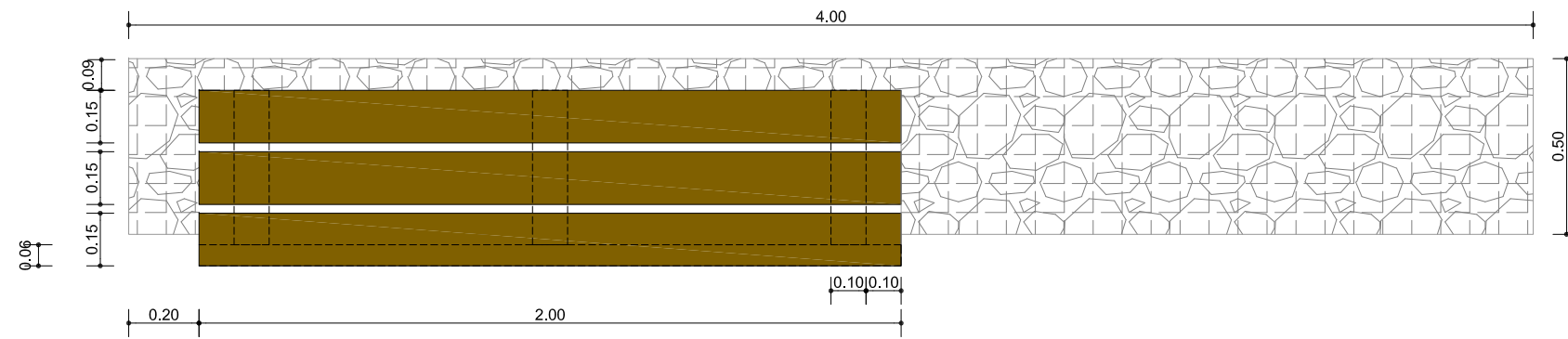
C. MOBILIARI PARC

C05.1 - BANC GABIÓ FUSTA

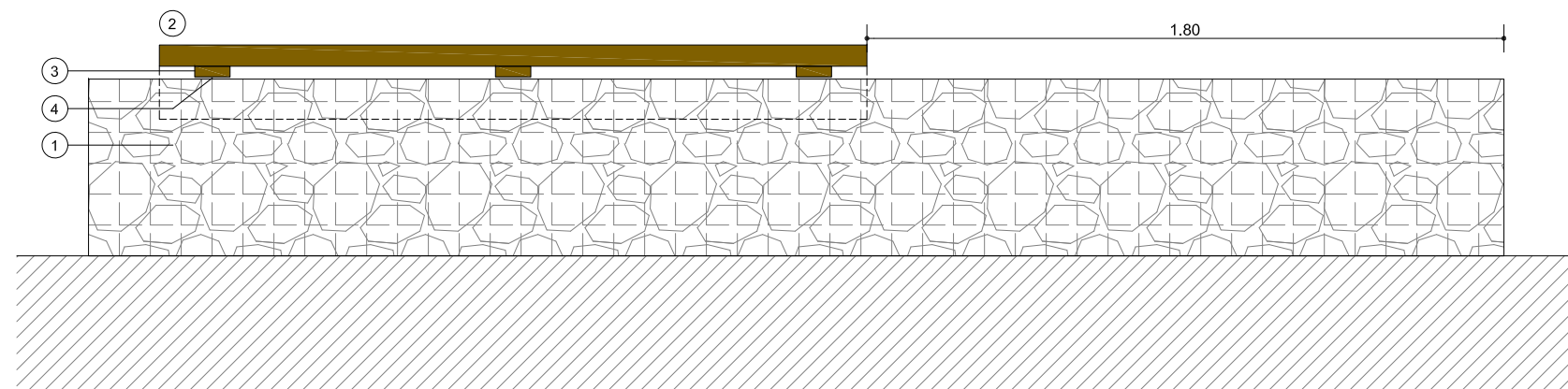
Banc fet amb base de gabió i peces de fusta de pi.

LLEGENDA:

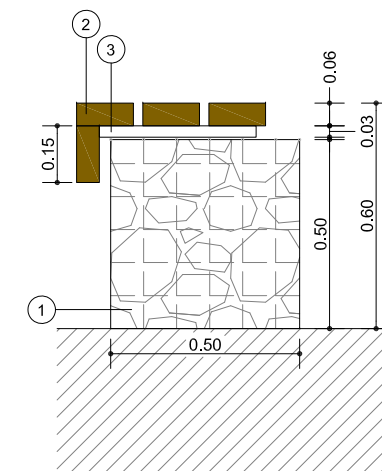
1. Gabió de 50x50 cm. Longitud variable.
2. Taulons de fusta de pi de 2m x 15cm x 6mm amb 2cm de separació.
3. Rastrells de fusta de pi de 45cm x 10cm x 3cm.
4. Pletina soldada a gabió de 50cm x 10cm x 3mm



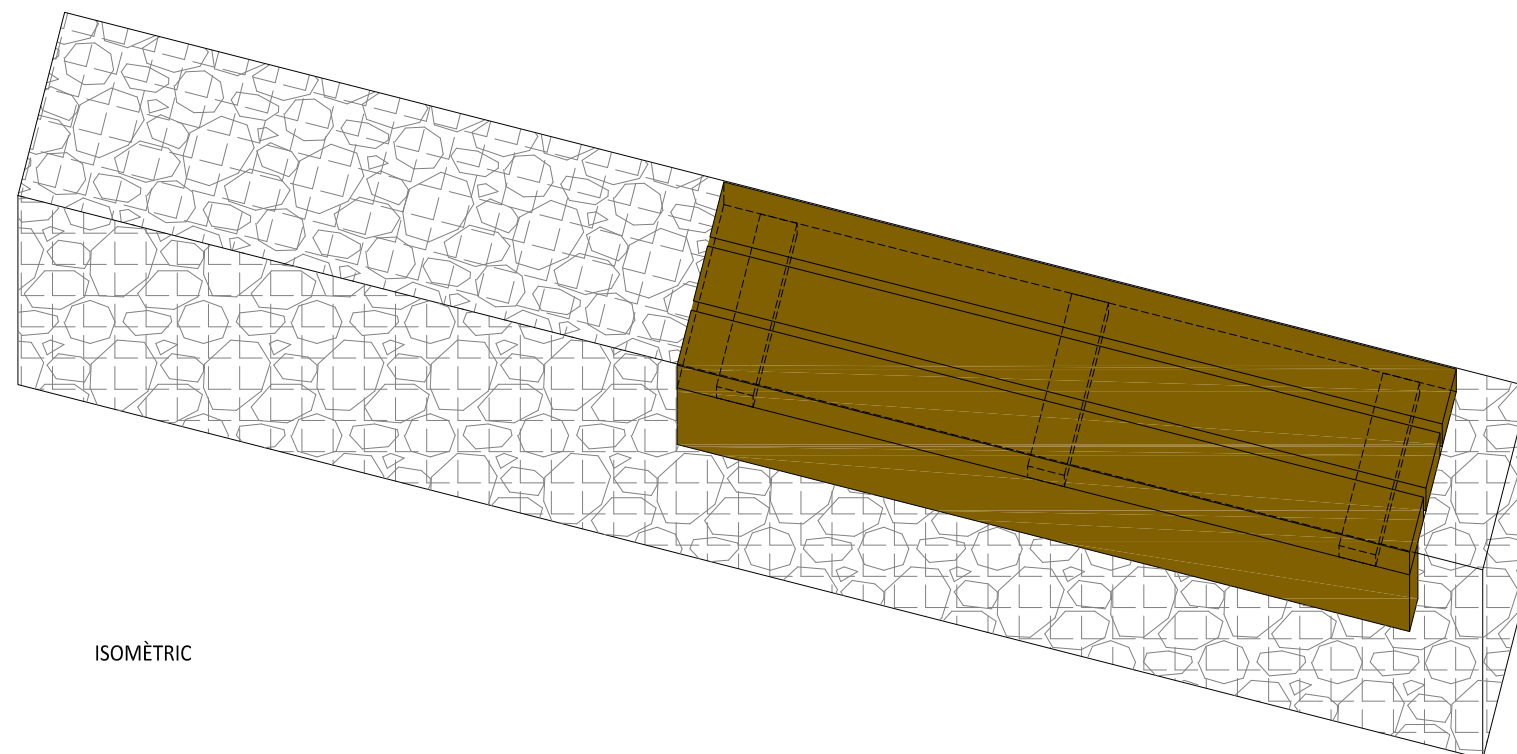
PLANTA



ALÇAT



SECCIÓ



ISOMÈTRIC



Autor: Serveis tècnics del Parc Natural de Collserola

Data: 2021 0 10 50 cm 1:20

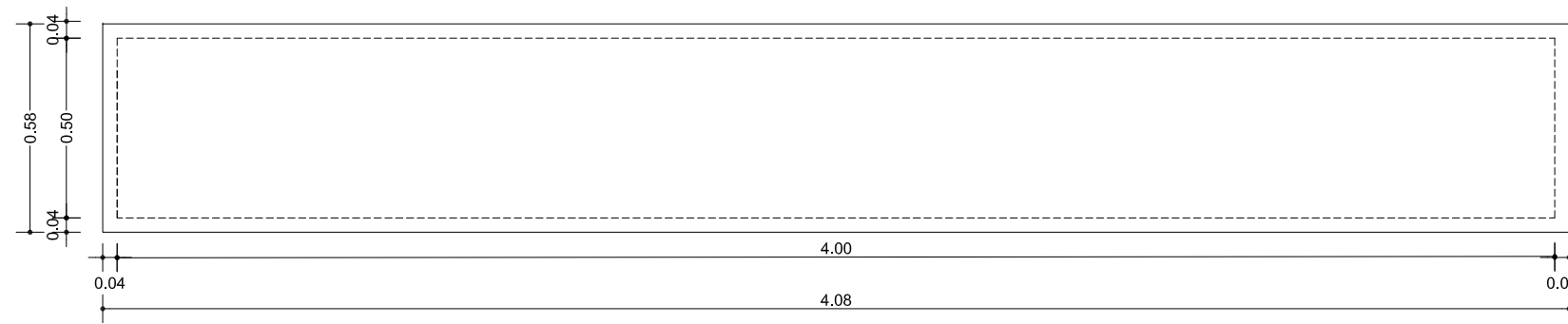
C. MOBILIARI PARC

C12.2 - BANC GABIÓ FORMIGÓ

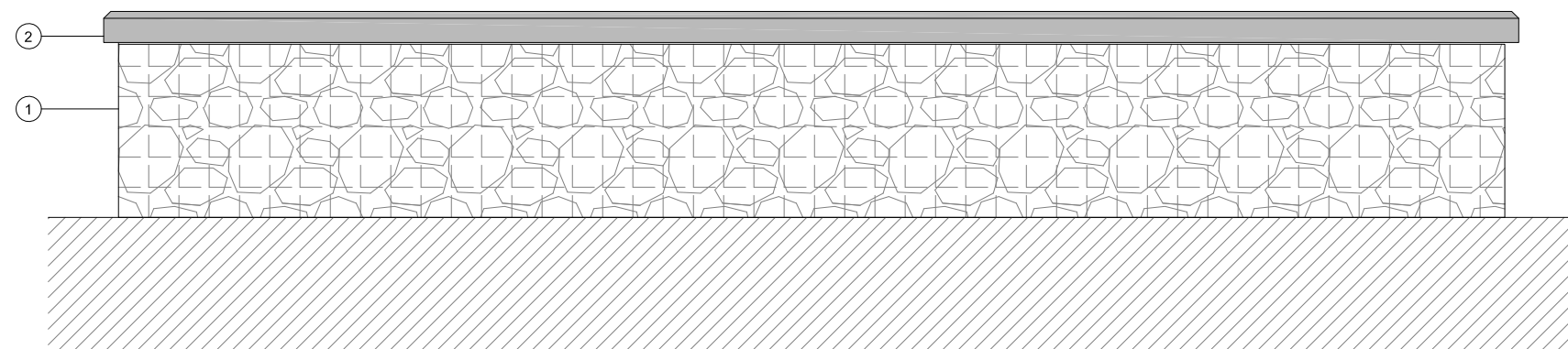
Banc fet amb base de gabió i assentadora de formigó.

LLEGENDA:

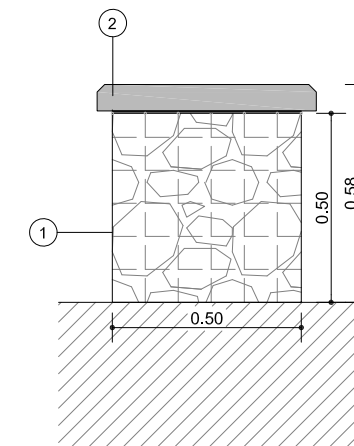
1. Gabió de 50x50 cm. Longitud variable.
2. Peça de formigó 7cm



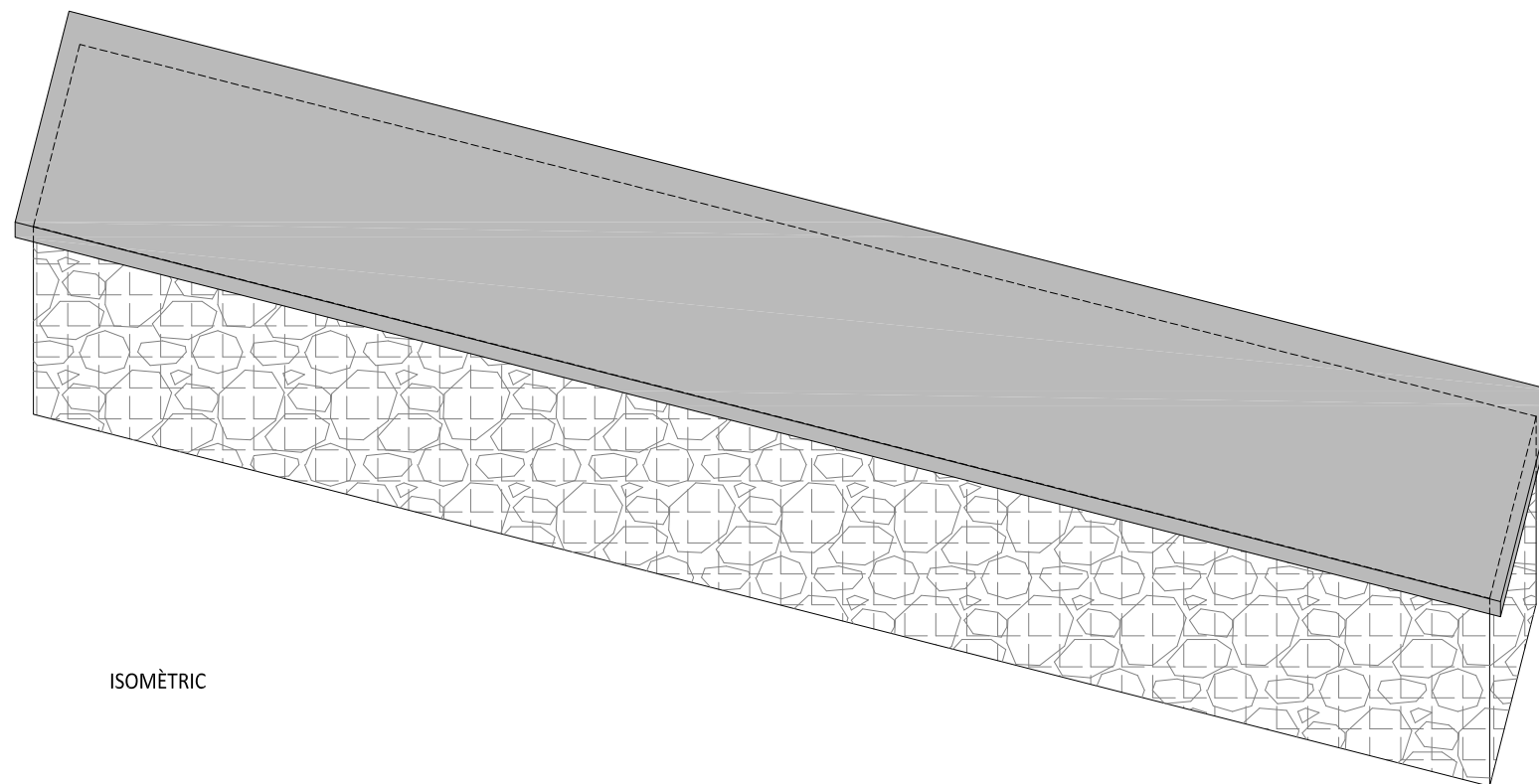
PLANTA



ALÇAT



SECCIÓ



ISOMÈTRIC



Autor: Serveis tècnics del Parc Natural de Collserola

Data: 2021

0 10 50 cm 1:20

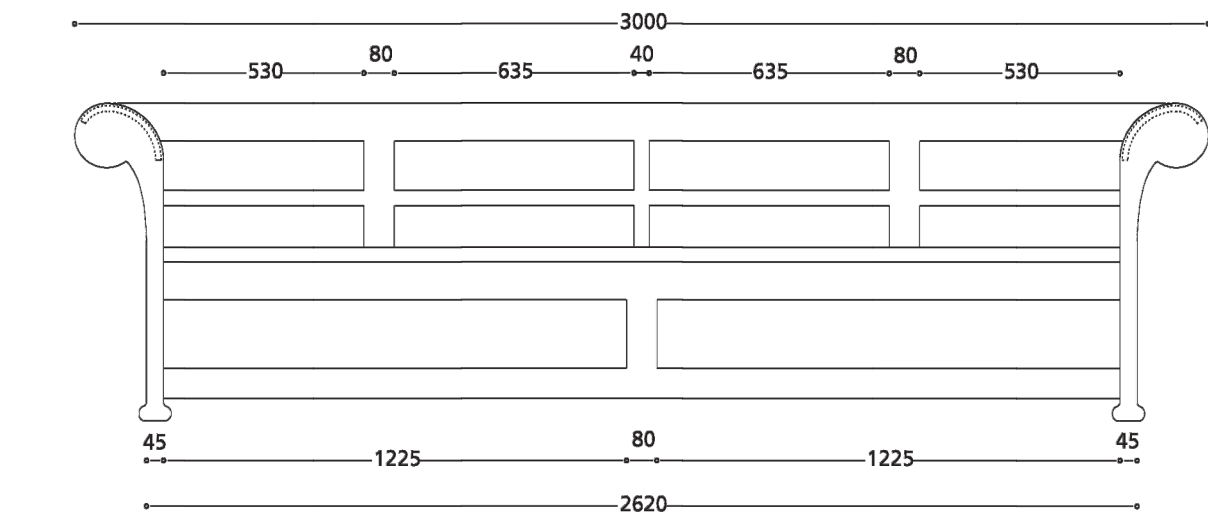


C. MOBILIARI PARC

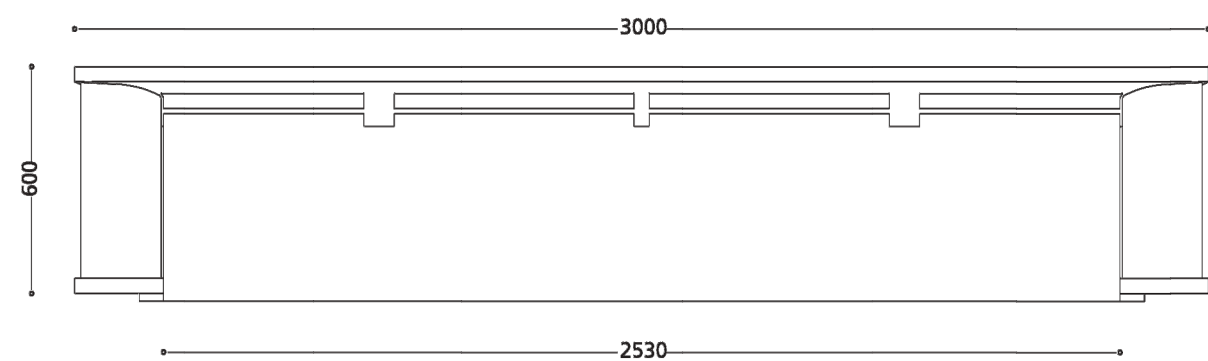
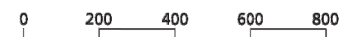
C06 - BANC DE FUSTA FORESTIER

LLEGENDA:

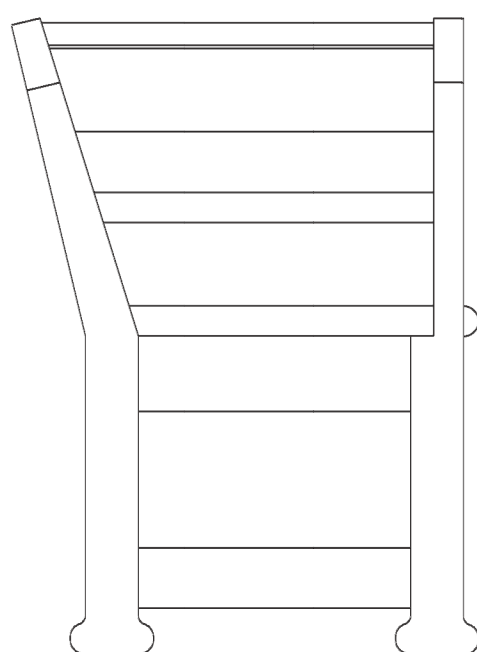
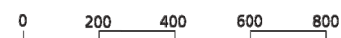
1. Peus drets de fusta de Pi pirineu ribotejada amb tractament anticorrosió de sals metàl·liques (basiilit CFK) per autoclau sistema buit pressió.
2. Espàrrecs roscats de diàmetre 10mm, amb femelles i volanderes a cap i cap. Punts de soldadura a cada cargol.
3. Escaires de suport en passamà de 50x80mm. Plegat en fred, tot en acer galvanitzat.
4. Volanderes de tefló de 10mm com a separadors entre traulons.
5. Daus de formigó de 40x40x40.



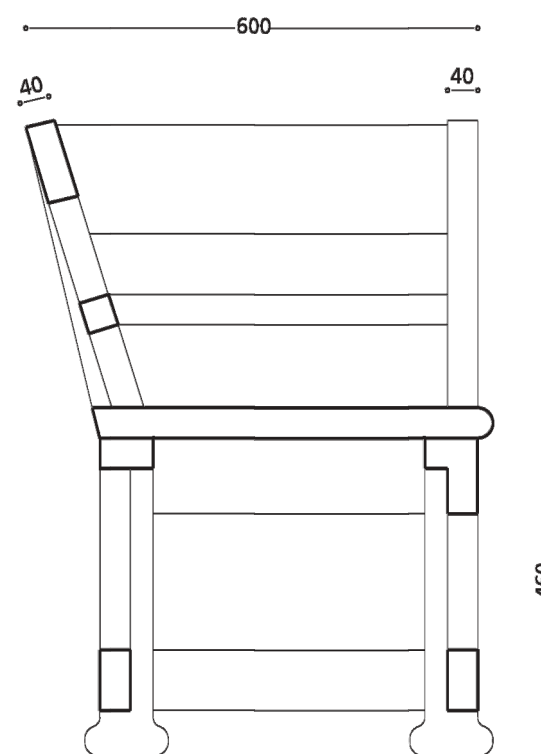
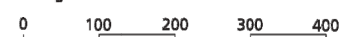
Alçat 1:20



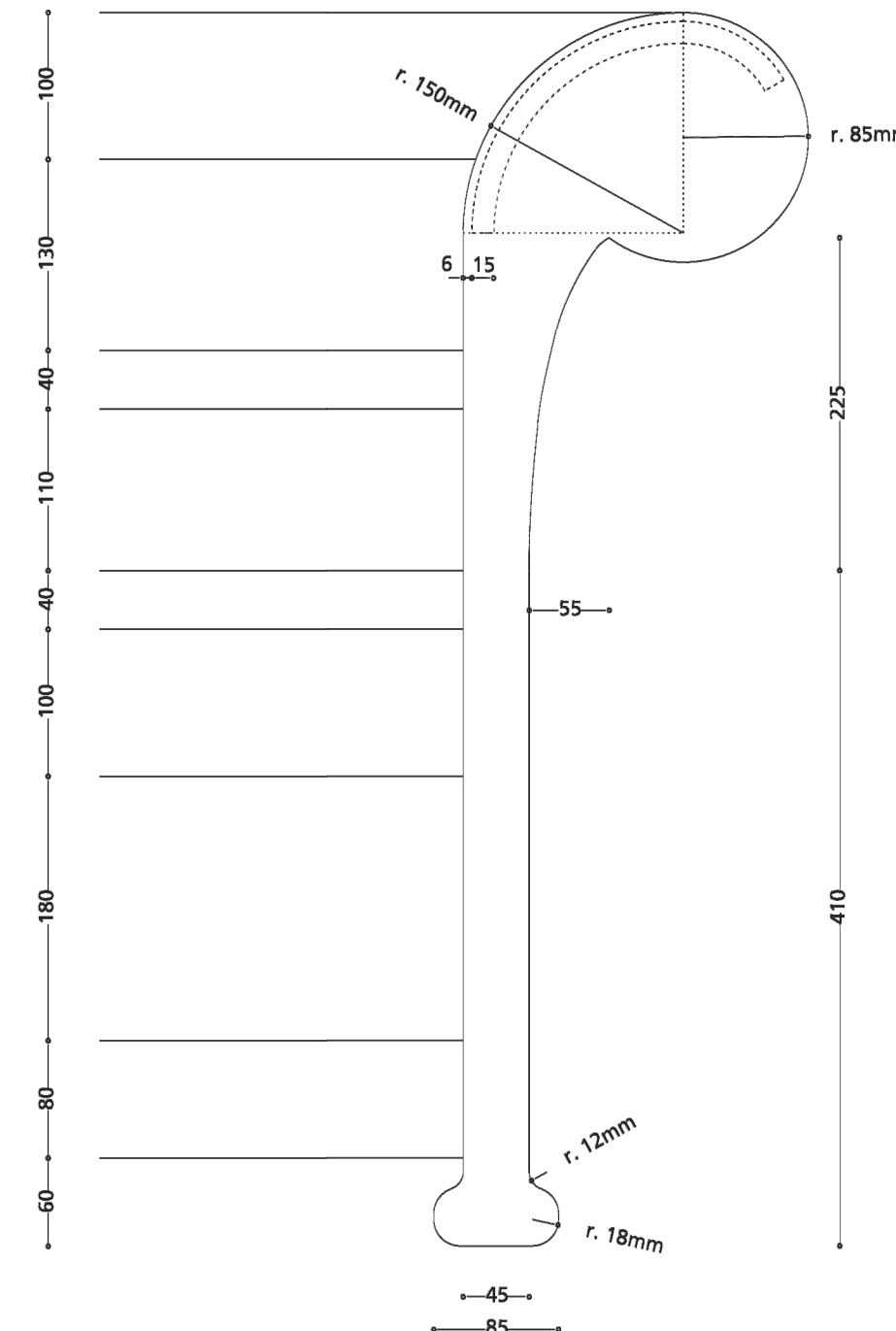
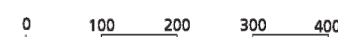
Planta 1:20



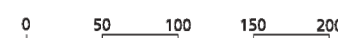
Alçat lateral 1:10



Secció 1:5



Detall



Autor: Serveis tècnics del Parc Natural de Collserola

Data: 2021

C. MOBILIARI PARC

C07.1 - BANC VALLVIDRERA AMB RESPATLLER

LLEGENDA:

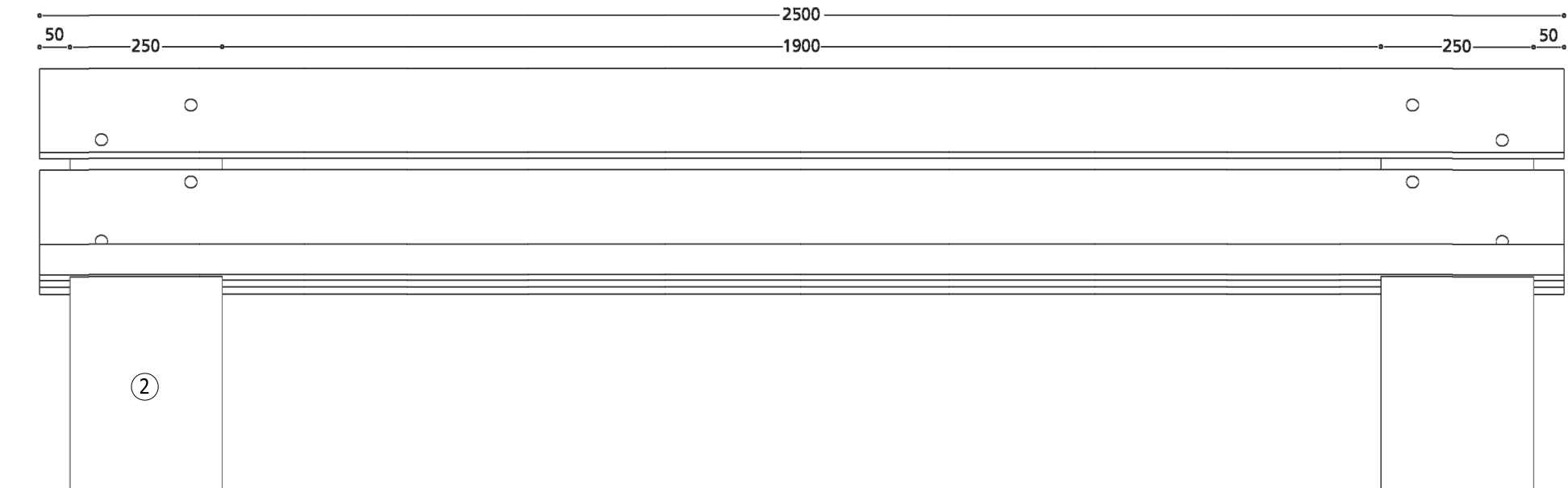
1. Taulons de fusta de Pi pirineu amb tractament anticorrosió de sals metàl·liques (basilit CFK) per autoclau sistema buit pressió.
2. Base encofrada de formigó en massa.



Autor: Serveis tècnics del Parc Natural de Collserola

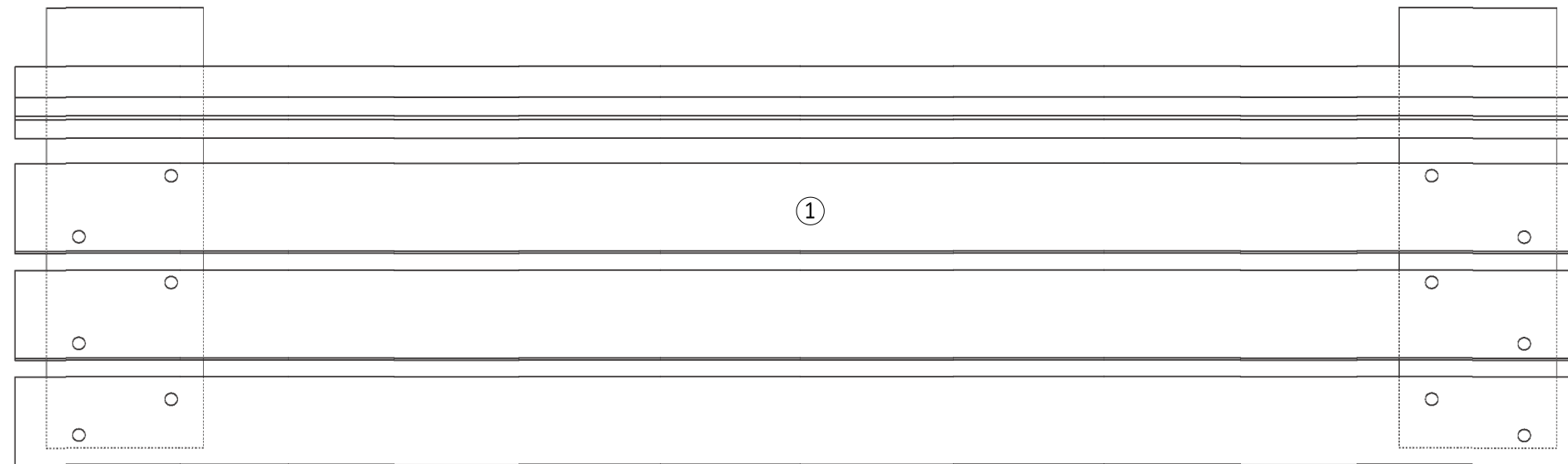
Data: 2021

0 5 20 cm 1:10



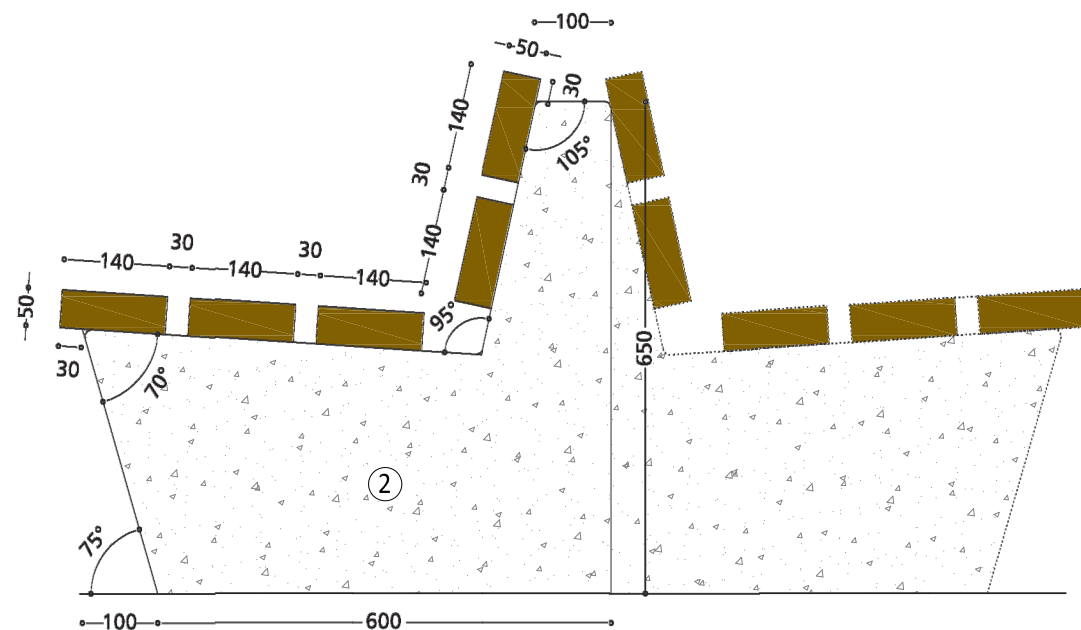
Alçat frontal

0 100 200 300 400



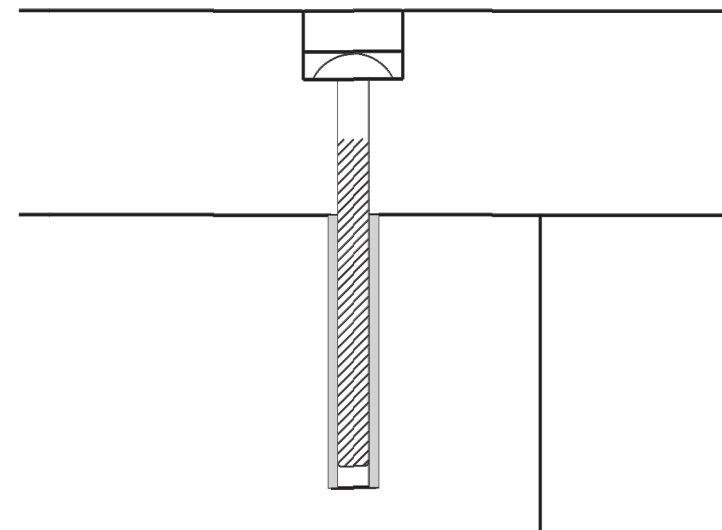
Planta

0 100 200 300 400



Alçat lateral

0 100 200 300 400



Detall ancoratge dels taulons 1:3

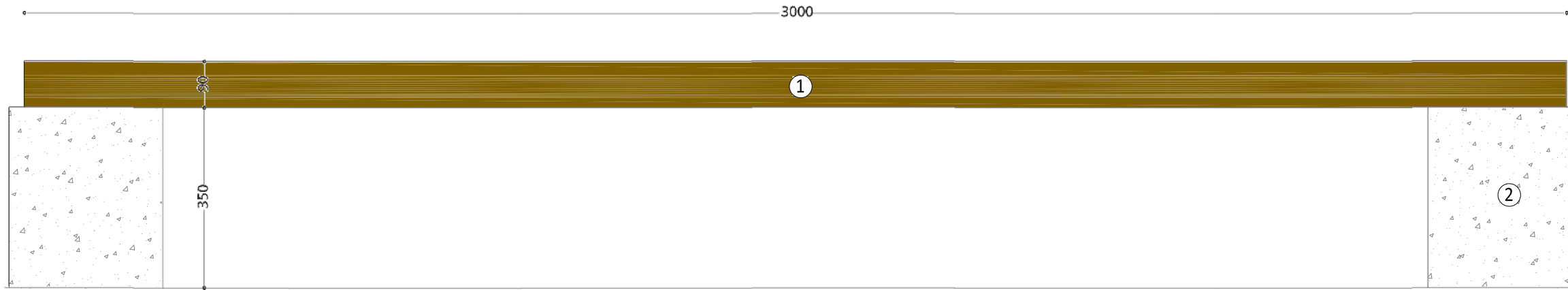
0 30 60 90 120

C. MOBILIARI PARC

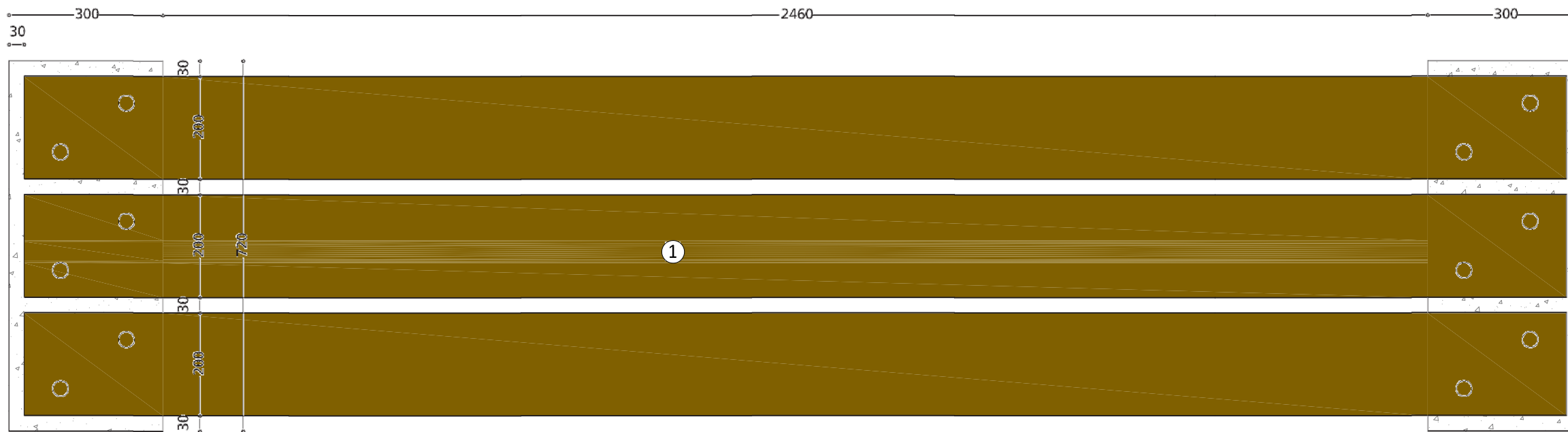
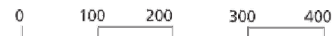
C07.2 - BANC VALLVIDRERA SENSE RESPATLLER

LLEENDA:

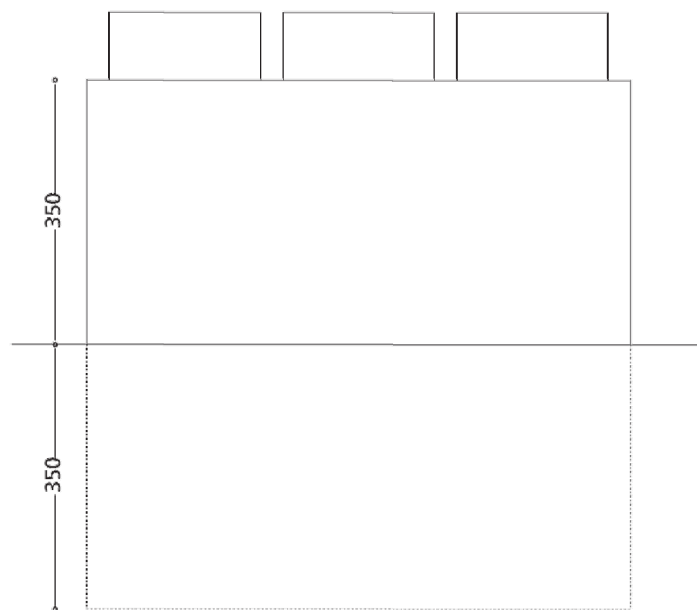
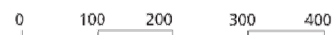
1. Taulons de fusta de Pi pirineu amb tractament anticorrosió de sals metàl·liques (basilit CFK) per autoclau sistema buit pressió.
2. Base encofrada de formigó en massa.



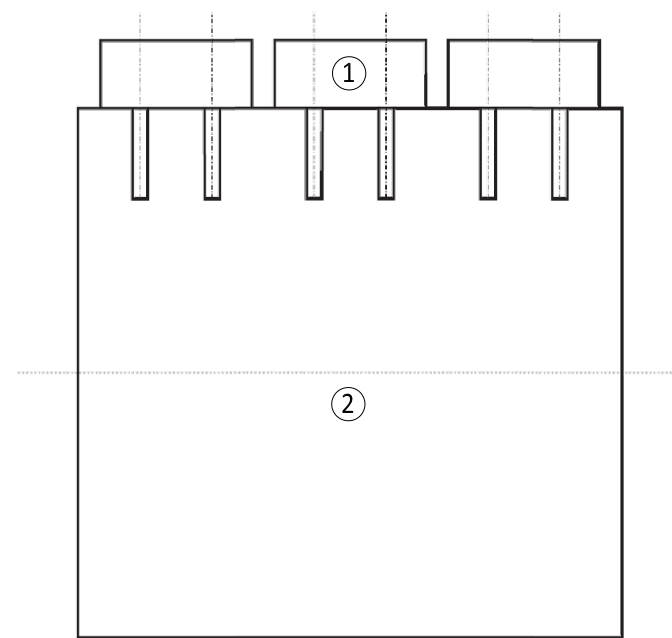
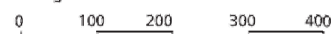
Alçat frontal



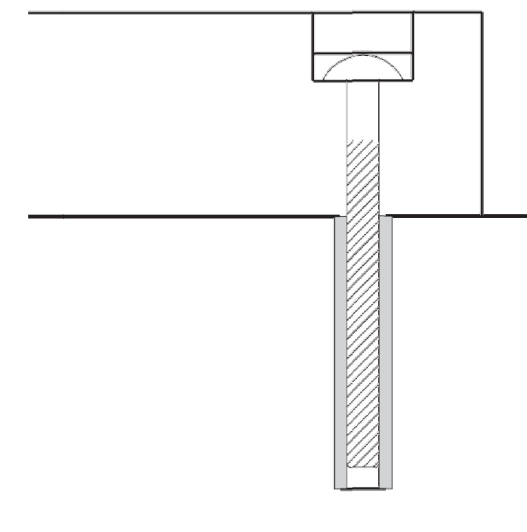
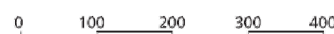
Planta



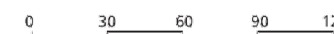
Alçat lateral



Secció



Detall ancoratge dels taulons



Autor: Serveis tècnics del Parc Natural de Collserola

Data: 2021

0 5 20 cm 1:10

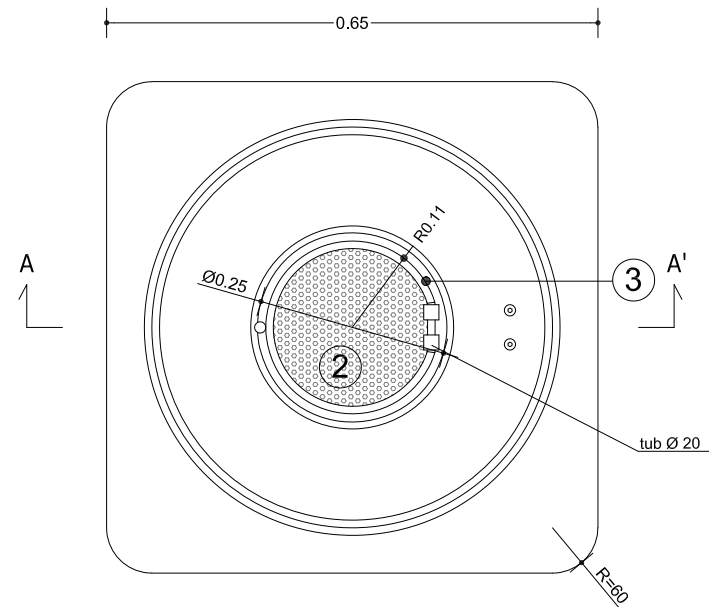
C. MOBILIARI PARC

C08 - PAPERERA AMB TAPA

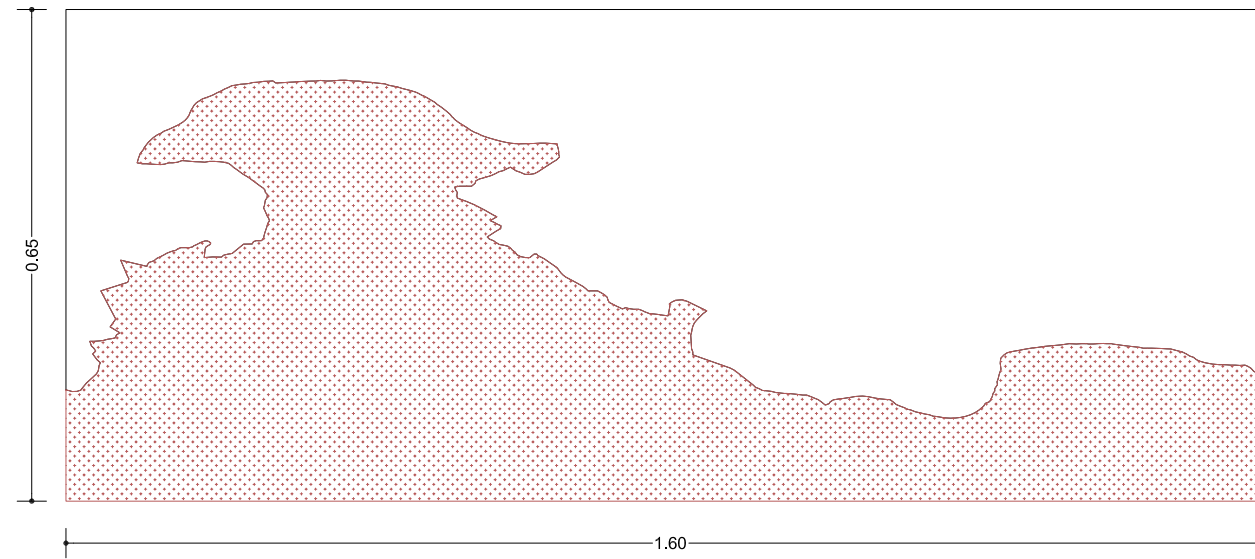
Paperera fabricada en fosa de ferro i pintada en l'interior i exterior. Protegida per evitar la intrusió d'animals boscars.

LLEGENDA:

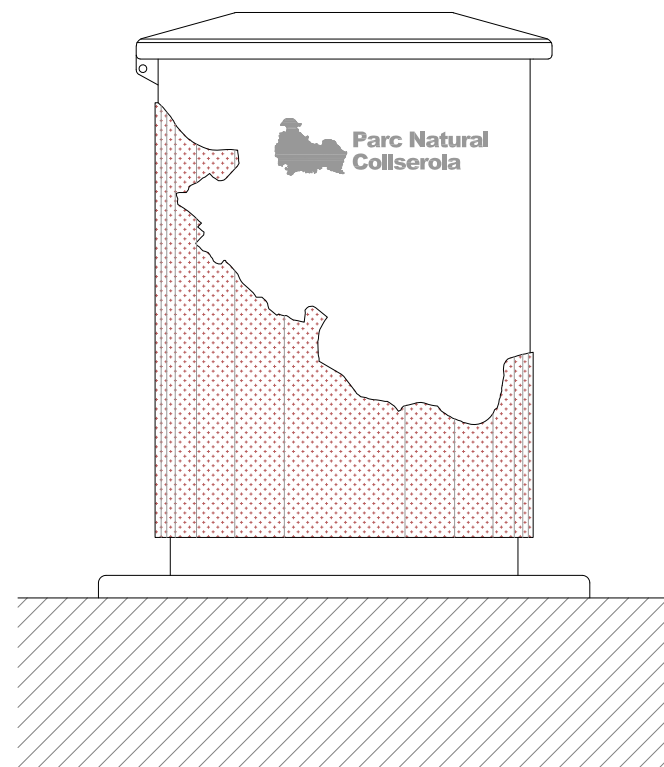
1. Anella per subjecció de bosses d'escombraries.
2. Xapa de ferro perforada Ø 5 de 1 mm de gruix.
3. Passamà rodo Ø 10.
4. Passamà rodo Ø 15.
5. Àrea amb relleu que es deixarà oxidada i protegida amb berris.



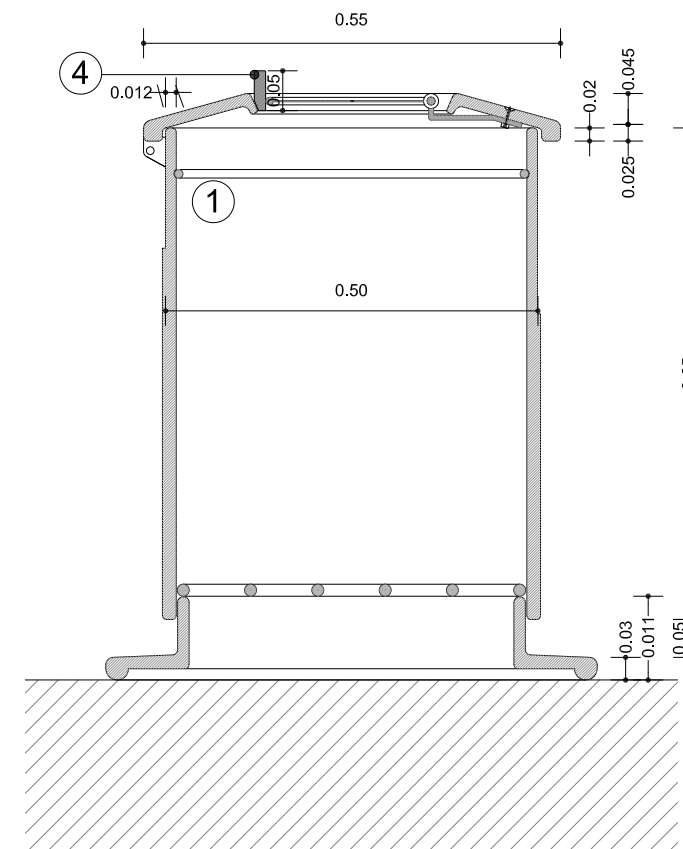
PLANTA



DETALL RELLEU



ALÇAT



SECCIÓ A - A'



Autor: Serveis tècnics del Parc Natural de Collserola

Data: 2021 0 5 20 cm 1:10